

## Обзор

- Интерфейсный модуль для подключения станции ET 200AL к сети PROFINET IO в режиме стандартного или общего прибора ввода-вывода.
- Встроенный интерфейс прибора ввода-вывода PROFINET IO с 2-канальным коммутатором Industrial Ethernet, скоростью обмена данными 100 Мбит/с и поддержкой обмена данными в режимах RT и IRT.
- Непосредственное подключение к магистральным или кольцевым сетям PROFINET без использования дополнительных коммуникационных компонентов.
- Обслуживание до 32 модулей станции, подключаемых через две линии расширения. До 16 модулей ET 200AL на линию.
- Степень защиты IP67, установка вне шкафов управления.
- Поддержка функций обновления встроенного программного обеспечения.

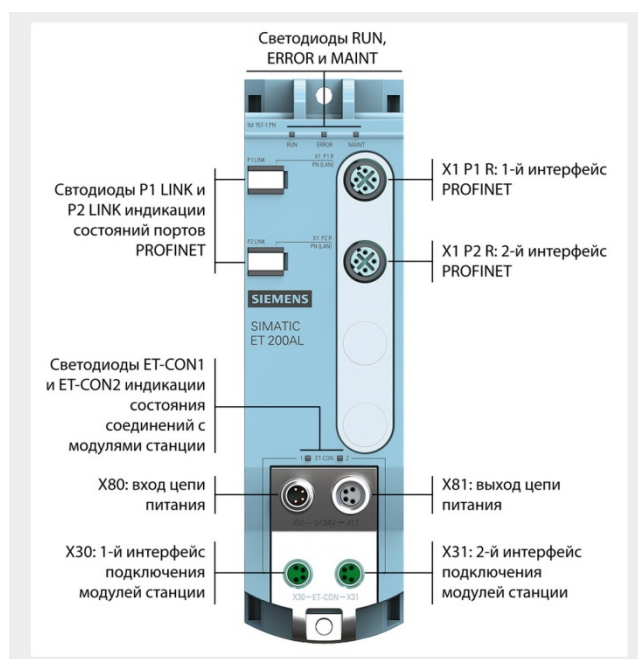


## Конструкция

Модуль IM 157-1 PN выпускается в компактном пластиковом корпусе со степенью защиты IP67, который оснащен:

- Двумя портами PROFINET с 4-полюсными гнездами соединителей M12 с кодировкой d.
- 4-полюсным штекером и гнездом M8 для подключения входной и выходной цепи питания.
- Двумя экранированными 4-полюсными гнездами M8 интерфейсов ET CON1 и ET CON2 для подключения модулей станции ET 200AL.
- Светодиодами индикации состояний модуля RUN, ERROR и MAINT.
- Светодиодами индикации состояний коммуникационных портов PROFINET.
- Светодиодами индикации состояний интерфейсов ET CON1 и ET CON2.

В верхней и нижней части корпуса расположены монтажные отверстия для крепления модуля на вертикальную плоскую поверхность.



## Функции

В сети PROFINET интерфейсный модуль IM 157-1 PN обеспечивает поддержку:

- Ethernet сервисов ping, arp, LLDP и SNMP/ MIB 2 диагностики.
- Диагностики портов.
- Деактивации портов.
- Обмена данными в режимах RT и IRT.
- Обновления данных с периодом не менее 250 мс.
- Протоколов MRP и MRPD при работе в кольцевых сетях.

- Замены прибора с и без сконфигурированной топологии сети.
- Функций общего прибора ввода-вывода.
- Идентификационных данных I&M0 ... I&M4.
- Обновления встроенного программного обеспечения через PROFINET IO.
- Протокола PROFIenergy.
- Управления конфигурацией станции из программы пользователя.
- Сброса на заводские настройки через PROFINET IO.

# Станции ET 200AL

## Интерфейсные модули

### Интерфейсный модуль IM 157-1 PN

#### Технические данные

Интерфейсный модуль	6ES7 157-1AB00-0AB0 SIMATIC IM 157-1 PN	Интерфейсный модуль	6ES7 157-1AB00-0AB0 SIMATIC IM 157-1 PN
<b>Общие технические данные</b>			
Версия аппаратуры	E01	• обмен данными в режиме IRT	Есть: 250 мкс, 500 мкс, 1 мс, 2 мс, 4 мс, 8 мс, 16 мс, 32 мс, 64 мс, 128 мс
Версия встроенного программного обеспечения	V1.0.x	• поддержка протокола MRP	Есть
Идентификатор производителя	002Aн	• поддержка протокола MRPD	Есть
Поддержка функций идентификации	Есть, I&M0 ... I&M4	• поддержка протокола PROFenergy	Есть
Инструментальные средства проектирования:	STEP 7 (TIA Portal) от V13 SP1, STEP 7 от V5.5 SP4 Hotfix 3, GSDML файл от V2.3.1	• поддержка функций общего прибора ввода-вывода	Есть, с обеспечением доступа со стороны до 4 контроллеров PROFINET IO
Управление конфигурацией станции	Передачей параметров настройки	Открытый обмен данными через IE:	
<b>Цепи питания</b>		• TCP/IP	Есть
Напряжение питания 1L+:	=24 В	• SNMP	Есть
• номинальное значение	=20.4 ... 28.8 В	• LLDP	Есть
• допустимый диапазон отклонений		<b>Состояния, прерывания, диагностика</b>	
• защита от неправильной полярности	Есть	Прерывания	Есть
Напряжение питания 2L+:	=24 В	Диагностические функции	Есть
• номинальное значение	=20.4 ... 28.8 В	Диагностические светодиоды индикации:	
• допустимый диапазон отклонений		• нормальной работы модуля	Есть, зеленый светодиод RUN
• защита от неправильной полярности	Есть	• наличия ошибок в работе модуля	Есть, красный светодиод ERROR
Потребляемый ток, номинальное значение	100 mA	• запроса на обслуживание	Есть, желтый светодиод MAINT
Сквозной ток, не более:		• обмена данными через PROFINET	Есть, два зеленых светодиода LINK TX/RX
• цепи 1L+	4 А	<b>Гальваническое разделение цепей</b>	
• цепи 2L+	4 А	Гальваническое разделение цепей:	
Потери мощности, типовое значение	2.9 Вт	• между цепями питания	Есть
<b>Адресное пространство</b>		• между интерфейсом PROFINET и другими цепями	Есть
Адресное пространство на станцию, не более:	1430 байт	Допустимая разность потенциалов между различными цепями	=60 В / ~50 В (базовая изоляция)
• для ввода	1430 байт	Испытательное напряжение изоляции	=707 В, типовой тест
• для вывода	1430 байт	<b>Степень защиты</b>	
<b>Интерфейс PROFINET</b>		IP65	Есть
Количество интерфейсов	1	IP67	Есть
Встроенный коммутатор	Есть, 2-канальный	<b>Условия эксплуатации</b>	
Порты:	2x M12, 4-полюсные, с кодировкой D	<b>Диапазон рабочих температур</b>	-25 ... +55 °C
• скорость обмена данными 10 Мбит/с	Есть, для Ethernet сервисов	<b>Технологии подключения внешних цепей</b>	
• скорость обмена данными 100 Мбит/с	Есть, для PROFINET, дуплексный режим, 100BASE-TX	Для цепей питания	4-полюсные соединители M8
• автоматическая настройка на параметры обмена данными в сети	Есть	Для цепей подключения модулей ET 200AL	4-полюсные экранированные соединители M8
• автоматическая кроссировка подключаемых кабелей	Есть	<b>Габариты и масса</b>	
Сервисы:		Габариты (Ш x В x Г)	45x 159x 34 мм, без соединителей
• открытый обмен данными через IE	Есть	Масса, приблизительно	263 г

#### Данные для заказа

Описание	Заказной номер	Описание	Заказной номер
<b>Интерфейсный модуль IM 157-1 PN</b> станции ET 200AL, встроенный 2-канальный коммутатор реального масштаба времени, подключение к сети PROFINET через два соединителя M12, 100 Мбит/с, подключение до 32 модулей ET 200AL	6ES7 157-1AB00-0AB0	<b>Компоненты для интерфейсов X1 P1 R и X1 P2 R (M12)</b>	
<b>Идентификационные этикетки</b> для модулей станции ET 200AL, размер 10x 5 мм, цвет RAL9016, 200 штук на рамках, по 40 штук на рамку	6ES7 194-2BA00-0AA0	<b>Штекер IE FC M12 Plug PRO 2x2</b> для установки на сетевой кабель PROFINET, металлический корпус, кодировка D, осевой (180 °) отвод кабеля, поддержка технологии FastConnect:	
<b>Коллекция руководств на DVD</b> все руководства по S7-1200/1500/200/300/400, LOGO!, SIMATIC DP, PC, PG, STEP 7, инструментальным средствам проектирования, программному обеспечению исполнения проектов, PCS 7, SIMATIC HMI, SIMATIC NET, SIMATIC IDENT. Английский, немецкий, французский, испанский и итальянский язык	6ES7 998-8XC01-8YE0	• 1 штука	6GK1 901-0DB20-6AA0
		• 8 штук	6GK1 901-0DB20-6AA8
		<b>Штекер IE FC M12 Plug PRO</b> для установки на сетевой кабель PROFINET, металлический корпус, кодировка D, осевой (180 °) отвод кабеля, поддержка технологии FastConnect:	
		• 1 штука	6GK1 901-0DB10-6AA0
		• 8 штук	6GK1 901-0DB10-6AA8

# Станции ET 200AL

## Интерфейсные модули

Интерфейсный модуль IM 157-1 PN

Описание	Заказной номер	Описание	Заказной номер
<b>4-полюсный экранированный штекер M12</b> для установки на сетевой кабель PROFINET, металлический корпус, кодировка D, угловой (90 °) отвод кабеля, поддержка технологии FastConnect	3RK1 902-2DA00	<b>Компоненты для интерфейса X80 (входная цепь питания, штекер M8)</b> <b>Гнездо M8</b> 4-полюсное гнездо соединителя M8 для установки на кабели питания модулей станции ET 200AL, пластиковый корпус, осевой (180°) отвод кабеля	6ES7 194-2CA00-0AA0
<b>Сетевой кабель IE FC TP 2x2</b> экранированный, категория 5, с поддержкой технологии FastConnect, поставка по метражу отрезками длиной <ul style="list-style-type: none"> <li>от 20 до 2000 м               <ul style="list-style-type: none"> <li>стандартный IE FC TP GP кабель 2x2 общего назначения</li> <li>гибкий IE FC TP кабель 2x2, для подключения аппаратуры на подвижных частях, до 4 млн. циклов изгиба</li> </ul> </li> <li>от 20 до 1000 м               <ul style="list-style-type: none"> <li>морской IE FC TP кабель 2x2</li> <li>гибкий IE FC TP GP кабель 2x2 общего назначения</li> <li>гибкий IE FC TP GP кабель 2x2 общего назначения, для подключения аппаратуры на подвижных частях, до 1 млн. циклов изгиба</li> <li>IE FC TP FRNC кабель 2x2 общего назначения с низким выделением вредных веществ при воздействии огня</li> <li>IE FC TP GP кабель 2x2 общего назначения для предприятий пищевой промышленности и производства напитков</li> <li>IE FC TP кабель 2x2 для гирляндной подвески, до 5 млн. циклов изгиба</li> </ul> </li> </ul>	6XV1 840-2AH10 6XV1 840-3AH10 6XV1 840-4AH10 6XV1 870-2B 6XV1 870-2D 6XV1 870-2F 6XV1 870-2L 6XV1 870-2S	<b>Кабель питания</b> готовый 4-жильный кабель питания <ul style="list-style-type: none"> <li>с установленным штекером соединителя M8 с одной и гнездом соединителя M8 с другой стороны, соединители M8 с осевым отводом кабеля, длина               <ul style="list-style-type: none"> <li>0.3 м</li> <li>1.0 м</li> <li>2.0 м</li> <li>5.0 м</li> <li>10.0 м</li> <li>15.0 м</li> </ul> </li> <li>с установленным штекером соединителя M8 с одной и гнездом соединителя M8 с другой стороны, соединители M8 с угловым отводом кабеля, длина               <ul style="list-style-type: none"> <li>0.3 м</li> <li>1.0 м</li> <li>2.0 м</li> <li>5.0 м</li> <li>10.0 м</li> <li>15.0 м</li> </ul> </li> <li>с установленным гнездом соединителя M8 с одной стороны и свободным концом кабеля другой стороны, соединитель M8 с осевым отводом кабеля, длина               <ul style="list-style-type: none"> <li>2.0 м</li> <li>5.0 м</li> <li>10.0 м</li> <li>15.0 м</li> </ul> </li> </ul>	6ES7 194-2LH03-1AA0 6ES7 194-2LH10-1AA0 6ES7 194-2LH20-1AA0 6ES7 194-2LH50-1AA0 6ES7 194-2LN10-1AA0 6ES7 194-2LN15-1AA0 6ES7 194-2LH03-1AB0 6ES7 194-2LH10-1AB0 6ES7 194-2LH20-1AB0 6ES7 194-2LH50-1AB0 6ES7 194-2LN10-1AB0 6ES7 194-2LN15-1AB0 6ES7 194-2LH20-1AC0 6ES7 194-2LH50-1AC0 6ES7 194-2LN10-1AC0 6ES7 194-2LN15-1AC0
<b>Соединительный кабель IE M12</b> <ul style="list-style-type: none"> <li>гибкий соединительный кабель M12-180/M12-180 с установленными штекерами соединителей M12 с осевым отводом кабеля с двух сторон, длина               <ul style="list-style-type: none"> <li>0.3 м</li> <li>0.5 м</li> <li>1.0 м</li> <li>1.5 м</li> <li>2.0 м</li> <li>3.0 м</li> <li>5.0 м</li> <li>10 м</li> <li>15 м</li> </ul> </li> <li>гибкий соединительный кабель с установленными штекерами соединителей M12 с угловым отводом кабеля с двух сторон, длина               <ul style="list-style-type: none"> <li>3.0 м</li> <li>5.0 м</li> <li>10 м</li> </ul> </li> <li>гибкий соединительный кабель с установленным штекером соединителя M12 с угловым отводом кабеля с одной стороны и свободным концом с другой стороны, длина               <ul style="list-style-type: none"> <li>3.0 м</li> <li>5.0 м</li> <li>10 м</li> </ul> </li> <li>гибкий соединительный кабель с установленным штекером соединителя M12 с угловым отводом кабеля с одной стороны и штекером IE RJ45 Plug 145 ° с другой стороны, длина               <ul style="list-style-type: none"> <li>2.0 м</li> <li>3.0 м</li> <li>5.0 м</li> <li>10 м</li> <li>15 м</li> </ul> </li> </ul>	6XV1 870-8AE30 6XV1 870-8AE50 6XV1 870-8AH10 6XV1 870-8AH15 6XV1 870-8AH20 6XV1 870-8AH30 6XV1 870-8AH50 6XV1 870-8AN10 6XV1 870-8AN15 3RK1 902-2NB30 3RK1 902-2NB50 3RK1 902-2NC10 3RK1 902-2HB30 3RK1 902-2HB50 3RK1 902-2HC10 6XV1 871-5TH20 6XV1 871-5TH30 6XV1 871-5TH50 6XV1 871-5TN10 6XV1 871-5TN15	<b>Заглушка M8</b> для установки на незадействованные гнезда M8 модулей со степенью защиты IP67, упаковка из 10 штук	3RK1 901-1PN00
<b>Заглушка M12</b> для установки на незадействованные гнезда M12, упаковка из 10 штук	3RX9 802-0AA00	<b>Компоненты для интерфейса X81 (выходная цепь питания, гнездо M8)</b> <b>Штекер M8</b> 4-полюсный штекер соединителя M8 для установки на кабели питания модулей станции ET 200AL, пластиковый корпус, осевой (180°) отвод кабеля	6ES7 194-2AA00-0AA0
		<b>Кабель питания</b> готовый 4-жильный кабель питания <ul style="list-style-type: none"> <li>с установленным штекером соединителя M8 с одной и гнездом соединителя M8 с другой стороны, соединители M8 с осевым отводом кабеля, длина               <ul style="list-style-type: none"> <li>0.3 м</li> <li>1.0 м</li> <li>2.0 м</li> <li>5.0 м</li> <li>10.0 м</li> <li>15.0 м</li> </ul> </li> <li>с установленным штекером соединителя M8 с одной и гнездом соединителя M8 с другой стороны, соединители M8 с угловым отводом кабеля, длина               <ul style="list-style-type: none"> <li>0.3 м</li> <li>1.0 м</li> <li>2.0 м</li> <li>5.0 м</li> <li>10.0 м</li> <li>15.0 м</li> </ul> </li> </ul>	6ES7 194-2LH03-1AA0 6ES7 194-2LH10-1AA0 6ES7 194-2LH20-1AA0 6ES7 194-2LH50-1AA0 6ES7 194-2LN10-1AA0 6ES7 194-2LN15-1AA0 6ES7 194-2LH03-1AB0 6ES7 194-2LH10-1AB0 6ES7 194-2LH20-1AB0 6ES7 194-2LH50-1AB0 6ES7 194-2LN10-1AB0 6ES7 194-2LN15-1AB0

# Станции ET 200AL

## Интерфейсные модули

### Интерфейсный модуль IM 157-1 PN

Описание	Заказной номер	Описание	Заказной номер
<b>Заглушка M8</b> для установки на незадействованные разъемы M8, упаковка из 10 штук	3RK1 901-1PN00	<ul style="list-style-type: none"> <li>с двумя установленными экранированными штекерами соединителей M8 с угловым отводом кабеля, длина               <ul style="list-style-type: none"> <li>- 0.3 м</li> <li>- 1.0 м</li> <li>- 2.0 м</li> <li>- 5.0 м</li> <li>- 10.0 м</li> <li>- 15.0 м</li> </ul> </li> </ul>	6ES7 194-2LH03-0AB0 6ES7 194-2LH10-0AB0 6ES7 194-2LH20-0AB0 6ES7 194-2LH50-0AB0 6ES7 194-2LN10-0AB0 6ES7 194-2LN15-0AB0
<b>Компоненты для интерфейсов X30 и X31 (гнезда M8)</b>			
<b>Штекер M8</b> 4-полюсный штекер экранированного соединителя M8 для установки на соединительные кабели ET CON станции ET 200AL, металлический корпус, осевой (180°) отвод кабеля	6ES7 194-2AB00-0AA0		
<b>Соединительный кабель</b> готовый 4-жильный экранированный кабель <ul style="list-style-type: none"> <li>с двумя установленными экранированными штекерами соединителей M8 с осевым отводом кабеля, длина               <ul style="list-style-type: none"> <li>- 0.3 м</li> <li>- 1.0 м</li> <li>- 2.0 м</li> <li>- 5.0 м</li> <li>- 10.0 м</li> <li>- 15.0 м</li> </ul> </li> </ul>	6ES7 194-2LH03-0AA0 6ES7 194-2LH10-0AA0 6ES7 194-2LH20-0AA0 6ES7 194-2LH50-0AA0 6ES7 194-2LN10-0AA0 6ES7 194-2LN15-0AA0	<ul style="list-style-type: none"> <li>с установленным экранированным штекером соединителя M8 с одной стороны и свободным концом кабеля другой стороны, соединитель M8 с осевым отводом кабеля, длина               <ul style="list-style-type: none"> <li>- 2.0 м</li> <li>- 5.0 м</li> <li>- 10.0 м</li> <li>- 15.0 м</li> </ul> </li> </ul>	6ES7 194-2LH20-0AC0 6ES7 194-2LH50-0AC0 6ES7 194-2LN10-0AC0 6ES7 194-2LN15-0AC0
		<b>Заглушка M8</b> для установки на незадействованные гнезда M8 модулей со степенью защиты IP67, упаковка из 10 штук	3RK1 901-1PN00

**Обзор**

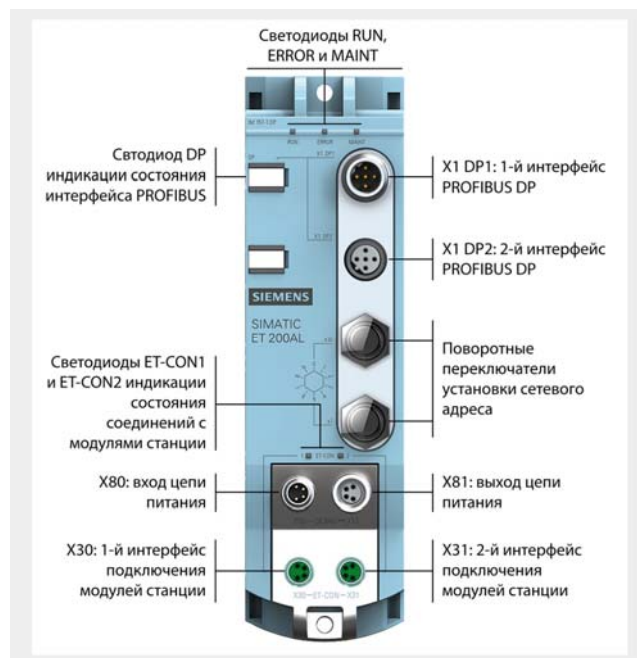
- Интерфейсный модуль для подключения станции ET 200AL к сети PROFIBUS DP в режиме стандартного ведомого DP устройства.
- Встроенный интерфейс RS 485 с 9-полюсным штекером и гнездом соединителей M12 и скоростью обмена данными до 12 Мбит/с.
- Непосредственное подключение к электрическим каналам связи сети PROFIBUS.
- Обслуживание до 32 модулей станции, подключаемых через две линии расширения. До 16 модулей ET 200AL на линию.
- Степень защиты IP67, установка вне шкафов управления.
- Поддержка функций обновления встроенного программного обеспечения.

**Конструкция**

Модуль IM 157-1 DP выпускается в компактном пластиковом корпусе со степенью защиты IP67, который оснащен:

- Двумя портами PROFIBUS DP с 4-полюсными соединителями M12 с кодировкой b.
- 4-полюсным штекером и гнездом M8 для подключения входной и выходной цепи питания.
- Двумя экранированными 4-полюсными гнездами M8 интерфейсов ET CON1 и ET CON2 для подключения модулей станции ET 200AL.
- Светодиодами индикации состояний модуля RUN, ERROR и MAINT.
- Светодиодами индикации коммуникационных портов PROFIBUS.
- Светодиодами индикации состояний интерфейсов ET CON1 и ET CON2.

В верхней и нижней части корпуса расположены монтажные отверстия для крепления модуля на вертикальную плоскую поверхность.

**Функции**

В сети PROFIBUS интерфейсный модуль IM 157-1 DP обеспечивает поддержку следующего набора функций:

- Поддержка функций ведомого устройства DPV0 и DPV1.
- Поддержка идентификационных данных I&M0 ... I&M4.
- Обновление встроенного программного обеспечения через PROFIBUS DP.
- Управление конфигурацией станции из программы пользователя.

**Технические данные**

Интерфейсный модуль	6ES7 157-1AA00-0AB0 SIMATIC IM 157-1 DP
Общие технические данные	
Версия аппаратуры	E01
Версия встроенного программного обеспечения	V1.0.x
Идентификатор производителя	81A9n
Поддержка функций идентификации	Есть, I&M0 ... I&M3
Инструментальные средства проектирования для PROFIBUS	STEP 7 (TIA Portal) от V13 SP1, STEP 7 от V5.5 SP4 Hotfix 3, GSD файл ревизии 5
Управление конфигурацией станции	Передачей параметров настройки

Интерфейсный модуль	6ES7 157-1AA00-0AB0 SIMATIC IM 157-1 DP
Цепи питания	
Напряжение питания 1L+:	
• номинальное значение	=24 В
• допустимый диапазон отклонений	=20.4 ... 28.8 В
• защита от неправильной полярности	Есть
Напряжение питания 2L+:	
• номинальное значение	=24 В
• допустимый диапазон отклонений	=20.4 ... 28.8 В

# Станции ET 200AL

## Интерфейсные модули

### Интерфейсный модуль IM 157-1 DP

<b>Интерфейсный модуль</b>	6ES7 157-1AA00-0AB0 SIMATIC IM 157-1 DP	<b>Интерфейсный модуль</b>	6ES7 157-1AA00-0AB0 SIMATIC IM 157-1 DP
<ul style="list-style-type: none"> <li>защита от неправильной полярности</li> </ul>	Есть	<b>Диагностические светодиоды индикации:</b> <ul style="list-style-type: none"> <li>нормальной работы модуля</li> <li>наличия ошибок в работе модуля</li> <li>запроса на обслуживание</li> <li>обмена данными через PROFIBUS</li> </ul>	Есть, зеленый светодиод RUN Есть, красный светодиод ERROR Есть, желтый светодиод MAINT Есть, зеленый светодиод
Потребляемый ток, номинальное значение	50 mA	<b>Гальваническое разделение цепей</b> Гальваническое разделение цепей: <ul style="list-style-type: none"> <li>между цепями питания</li> <li>между интерфейсом PROFIBUS DP и другими цепями</li> </ul> Допустимая разность потенциалов между различными цепями Испытательное напряжение изоляции	Есть Есть =60 В/ ~50 В (базовая изоляция) =707 В, типовой тест
Сквозной ток, не более:	4 A	<b>Степень защиты</b> IP65 IP67	Есть Есть
<ul style="list-style-type: none"> <li>цепи 1L+</li> <li>цепи 2L+</li> </ul>	4 A	<b>Условия эксплуатации</b> Диапазон рабочих температур	-25 ... +55 °C
Потери мощности, типовое значение	1.7 Вт	<b>Технологии подключения внешних цепей</b> Для цепей питания Для цепей подключения модулей ET 200AL	4-полюсные соединители M8 4-полюсные экранированные соединители M8
<b>Адресное пространство</b>		<b>Габариты и масса</b> Габариты (Ш x В x Г) Масса, приблизительно	45x 159x 34 мм, без соединителей 211 г
Адресное пространство на станцию, не более:	244 байта		
<ul style="list-style-type: none"> <li>для ввода</li> <li>для вывода</li> </ul>	244 байта 244 байта		
<b>Интерфейс PROFIBUS DP</b>			
Количество интерфейсов	1		
Физический уровень	RS 485		
Порты	2x M12, 4-полюсные, с кодировкой b		
Скорость обмена данными, не более	12 Мбит/с		
Сервисы:			
<ul style="list-style-type: none"> <li>SYNC</li> <li>FREEZE</li> <li>непосредственный обмен данными между ведомыми DP устройствами</li> <li>DPV0</li> <li>DPV1</li> </ul>	Есть Есть Есть Есть Есть		
Состояния, прерывания, диагностика			
Прерывания	Есть		
Диагностические функции	Есть		

### Данные для заказа

Описание	Заказной номер	Описание	Заказной номер
<b>Интерфейсный модуль IM 157-1 DP</b> станции ET 200AL, подключение к сети PROFIBUS через два соединителя M12, до 12 Мбит/с, подключение до 32 модулей ET 200AL	6ES7 157-1AA00-0AB0	<ul style="list-style-type: none"> <li>FC PB кабель для прокладки в химически агрессивных средах и условиях сильных механических воздействий, полиуретановая оболочка</li> </ul>	6XV1 830-0JH10
<b>Идентификационные этикетки</b> для модулей станции ET 200AL, размер 10x 5 мм, цвет RAL9016, 200 штук на рамках, по 40 штук на рамку	6ES7 194-2BA00-0AA0	<ul style="list-style-type: none"> <li>FC PB FRNC кабель, устойчивый к воздействию пламени, без содержания галогенов</li> <li>FC PB кабель для прокладки в земле</li> <li>гибкий подвесной FC PB кабель</li> <li>гибкий FC PB кабель общего назначения</li> </ul>	6XV1 830-0LH10 6XV1 830-3FH10 6XV1 830-3GH10 6XV1 831-2K
<b>Коллекция руководств на DVD</b> все руководства по S7-1200/1500/200/300/400, LOGO!, SIMATIC DP, PC, PG, STEP 7, инструментальным средствам проектирования, программному обеспечению исполнения проектов, PCS 7, SIMATIC HMI, SIMATIC NET, SIMATIC IDENT. Английский, немецкий, французский, испанский и итальянский язык	6ES7 998-8XC01-8YE0	<b>Соединительный кабель PROFIBUS M12</b> разделанный, <ul style="list-style-type: none"> <li>с двумя установленными 5-полюсными соединителями M12 с осевым отводом кабеля, с одной стороны гнездо, с другой стороны штекер, длина               <ul style="list-style-type: none"> <li>- 0.3 м</li> <li>- 0.5 м</li> <li>- 1.0 м</li> <li>- 1.5 м</li> <li>- 2.0 м</li> <li>- 3.0 м</li> <li>- 5.0 м</li> <li>- 10 м</li> <li>- 15 м</li> </ul> </li> <li>с двумя установленными 5-полюсными соединителями M12 с осевым отводом кабеля, с одной стороны гнездо, с другой стороны штекер, длина               <ul style="list-style-type: none"> <li>- 3.0 м</li> <li>- 5.0 м</li> <li>- 10 м</li> </ul> </li> </ul>	6XV1 830-3DE30 6XV1 830-3DE50 6XV1 830-3DH10 6XV1 830-3DH15 6XV1 830-3DH20 6XV1 830-3DH30 6XV1 830-3DH50 6XV1 830-3DN10 6XV1 830-3DN15
<b>Компоненты для интерфейса X1 DP1 (штекер M12)</b>			
<b>Гнездо соединителя PROFIBUS M12</b> для установки на сетевой кабель PROFIBUS,			
<ul style="list-style-type: none"> <li>с осевым (180 °) отводом кабеля, упаковка из 5 штук</li> </ul>	6GK1 905-0EB00		
<ul style="list-style-type: none"> <li>с осевым (180 °) отводом кабеля, кодировка B, с поддержкой технологии FastConnect, упаковка из 5 штук</li> </ul>	6GK1 905-0EB10		
<ul style="list-style-type: none"> <li>с угловым (90 °) отводом кабеля, кодировка B, без встроенного терминального резистора</li> </ul>	3RK1 902-1DA00		
<b>Кабели PROFIBUS FastConnect</b> 2-жильные, экранированные, с поддержкой технологии FastConnect, поставка по метражу отрезками длиной от 20 до 1000 м			
<ul style="list-style-type: none"> <li>стандартный FC PB кабель</li> <li>гибкий FC PB кабель</li> <li>FC PB кабель для пищевой промышленности, полиэтиленовая оболочка</li> </ul>	6XV1 830-0EH10 6XV1 830-3EH10 6XV1 830-0GH10		3RK1 902-1NB30 3RK1 902-1NB50 3RK1 902-1NC10

# Станции ET 200AL

## Интерфейсные модули

Интерфейсный модуль IM 157-1 DP

Описание	Заказной номер	Описание	Заказной номер
<b>Терминальный элемент PROFIBUS M12</b> для установки на концах сегментов сети PROFIBUS, с встроенным терминальным резистором, с гнездом M12, упаковка из 5 штук	6GK1 905-0ED00	<b>Компоненты для интерфейса X80 (входная цепь питания, штекер M8)</b>	
<b>Заглушка M12</b> для установки на незадействованные гнезда M12, упаковка из 10 штук	3RX9 802-0AA00	<b>Гнездо M8</b> 4-полюсное гнездо соединителя M8 для установки на кабели питания модулей станции ET 200AL, пластиковый корпус, осевой (180°) отвод кабеля	6ES7 194-2CA00-0AA0
<b>Компоненты для интерфейса X1 DP2 (гнездо M12)</b>		<b>Кабель питания</b> готовый 4-жильный кабель питания	
<b>Штекер соединителя PROFIBUS M12</b> для установки на сетевую кабель PROFIBUS,		<ul style="list-style-type: none"> <li>с установленным штекером соединителя M8 с одной и гнездом соединителя M8 с другой стороны, соединители M8 с осевым отводом кабеля, длина <ul style="list-style-type: none"> <li>- 0.3 м</li> <li>- 1.0 м</li> <li>- 2.0 м</li> <li>- 5.0 м</li> <li>- 10.0 м</li> <li>- 15.0 м</li> </ul> </li> <li>с установленным штекером соединителя M8 с одной и гнездом соединителя M8 с другой стороны, соединители M8 с угловым отводом кабеля, длина <ul style="list-style-type: none"> <li>- 0.3 м</li> <li>- 1.0 м</li> <li>- 2.0 м</li> <li>- 5.0 м</li> <li>- 10.0 м</li> <li>- 15.0 м</li> </ul> </li> <li>с установленным гнездом соединителя M8 с одной стороны и свободным концом кабеля другой стороны, соединитель M8 с осевым отводом кабеля, длина <ul style="list-style-type: none"> <li>- 2.0 м</li> <li>- 5.0 м</li> <li>- 10.0 м</li> <li>- 15.0 м</li> </ul> </li> </ul>	6ES7 194-2LH03-1AA0 6ES7 194-2LH10-1AA0 6ES7 194-2LH20-1AA0 6ES7 194-2LH50-1AA0 6ES7 194-2LN10-1AA0 6ES7 194-2LN15-1AA0
<ul style="list-style-type: none"> <li>с осевым (180°) отводом кабеля, упаковка из 5 штук</li> <li>с осевым (180°) отводом кабеля, кодировка B, с поддержкой технологии FastConnect, упаковка из 5 штук</li> <li>с угловым (90°) отводом кабеля, кодировка B, без встроенного терминального резистора</li> </ul>	6GK1 905-0EA00 6GK1 905-0EA10 3RK1 902-1BA00		
<b>Кабели PROFIBUS FastConnect</b> 2-жильные, экранированные, с поддержкой технологии FastConnect, поставка по метражу отрезками длиной от 20 до 1000 м			
<ul style="list-style-type: none"> <li>стандартный FC PB кабель</li> <li>гибкий FC PB кабель</li> <li>FC PB кабель для пищевой промышленности, полиэтиленовая оболочка</li> <li>FC PB кабель для прокладки в химически агрессивных средах и условиях сильных механических воздействий, полиуретановая оболочка</li> <li>FC PB FRNC кабель, устойчивый к воздействию пламени, без содержания галогенов</li> <li>FC PB кабель для прокладки в земле</li> <li>гибкий подвесной FC PB кабель</li> <li>гибкий FC PB кабель общего назначения</li> </ul>	6XV1 830-0EH10 6XV1 830-3EH10 6XV1 830-0GH10 6XV1 830-0JH10 6XV1 830-0LH10 6XV1 830-3FH10 6XV1 830-3GH10 6XV1 831-2K		6ES7 194-2LH03-1AB0 6ES7 194-2LH10-1AB0 6ES7 194-2LH20-1AB0 6ES7 194-2LH50-1AB0 6ES7 194-2LN10-1AB0 6ES7 194-2LN15-1AB0
<b>Соединительный кабель PROFIBUS M12</b> разделанный,		<b>Заглушка M8</b> для установки на незадействованные гнезда M8 модулей со степенью защиты IP67, упаковка из 10 штук	3RK1 901-1PN00
<ul style="list-style-type: none"> <li>с двумя установленными 5-полюсными соединителями M12 с осевым отводом кабеля, с одной стороны гнездо, с другой стороны штекер, длина <ul style="list-style-type: none"> <li>- 0.3 м</li> <li>- 0.5 м</li> <li>- 1.0 м</li> <li>- 1.5 м</li> <li>- 2.0 м</li> <li>- 3.0 м</li> <li>- 5.0 м</li> <li>- 10 м</li> <li>- 15 м</li> </ul> </li> <li>с двумя установленными 5-полюсными соединителями M12 с осевым отводом кабеля, с одной стороны гнездо, с другой стороны штекер, длина <ul style="list-style-type: none"> <li>- 3.0 м</li> <li>- 5.0 м</li> <li>- 10 м</li> </ul> </li> <li>с установленным 5-полюсным штекером соединителя M12 с угловым отводом кабеля на одном конце и свободным концом с другой стороны, длина <ul style="list-style-type: none"> <li>- 3.0 м</li> <li>- 5.0 м</li> <li>- 10 м</li> </ul> </li> </ul>	6XV1 830-3DE30 6XV1 830-3DE50 6XV1 830-3DH10 6XV1 830-3DH15 6XV1 830-3DH20 6XV1 830-3DH30 6XV1 830-3DH50 6XV1 830-3DN10 6XV1 830-3DN15 3RK1 902-1NB30 3RK1 902-1NB50 3RK1 902-1NC10 3RK1 902-1GB30 3RK1 902-1GB50 3RK1 902-1GC10		
<b>Терминальный элемент PROFIBUS M12</b> для установки на концах сегментов сети PROFIBUS, с встроенным терминальным резистором, с штекером M12, упаковка из 5 штук	6GK1 905-0EC00	<b>Компоненты для интерфейса X81 (выходная цепь питания, гнездо M8)</b>	
<b>Заглушка M12</b> для установки на незадействованные гнезда M12 модулей со степенью защиты IP67, упаковка из 10 штук	3RX9 802-0AA00	<b>Штекер M8</b> 4-полюсный штекер соединителя M8 для установки на кабели питания модулей станции ET 200AL, пластиковый корпус, осевой (180°) отвод кабеля	6ES7 194-2AA00-0AA0
		<b>Кабель питания</b> готовый 4-жильный кабель питания	
		<ul style="list-style-type: none"> <li>с установленным штекером соединителя M8 с одной и гнездом соединителя M8 с другой стороны, соединители M8 с осевым отводом кабеля, длина <ul style="list-style-type: none"> <li>- 0.3 м</li> <li>- 1.0 м</li> <li>- 2.0 м</li> <li>- 5.0 м</li> <li>- 10.0 м</li> <li>- 15.0 м</li> </ul> </li> <li>с установленным штекером соединителя M8 с одной и гнездом соединителя M8 с другой стороны, соединители M8 с угловым отводом кабеля, длина <ul style="list-style-type: none"> <li>- 0.3 м</li> <li>- 1.0 м</li> <li>- 2.0 м</li> <li>- 5.0 м</li> <li>- 10.0 м</li> <li>- 15.0 м</li> </ul> </li> </ul>	6ES7 194-2LH03-1AA0 6ES7 194-2LH10-1AA0 6ES7 194-2LH20-1AA0 6ES7 194-2LH50-1AA0 6ES7 194-2LN10-1AA0 6ES7 194-2LN15-1AA0 6ES7 194-2LH03-1AB0 6ES7 194-2LH10-1AB0 6ES7 194-2LH20-1AB0 6ES7 194-2LH50-1AB0 6ES7 194-2LN10-1AB0 6ES7 194-2LN15-1AB0
		<b>Заглушка M8</b> для установки на незадействованные гнезда M8 модулей со степенью защиты IP67, упаковка из 10 штук	3RK1 901-1PN00

# Станции ET 200AL

## Интерфейсные модули

### Интерфейсный модуль IM 157-1 DP

Описание	Заказной номер	Описание	Заказной номер
<b>Компоненты для интерфейсов X30 и X31 (гнезда M8)</b>			
<b>Штекер M8</b> 4-полюсный штекер экранированного соединителя M8 для установки на соединительные кабели ET CON станции ET 200AL, металлический корпус, осевой (180°) отвод кабеля	6ES7 194-2AB00-0AA0	<ul style="list-style-type: none"> <li>с установленным экранированным штекером соединителя M8 с одной стороны и свободным концом кабеля другой стороны, соединитель M8 с осевым отводом кабеля, длина               <ul style="list-style-type: none"> <li>- 2.0 м</li> <li>- 5.0 м</li> <li>- 10.0 м</li> <li>- 15.0 м</li> </ul> </li> </ul>	6ES7 194-2LH20-0AC0 6ES7 194-2LH50-0AC0 6ES7 194-2LN10-0AC0 6ES7 194-2LN15-0AC0
<b>Соединительный кабель</b> готовый 4-жильный экранированный кабель		<b>Заглушка M8</b> для установки на незадействованные гнезда M8 модулей со степенью защиты IP67, упаковка из 10 штук	3RK1 901-1PN00
<ul style="list-style-type: none"> <li>с двумя установленными экранированными штекерами соединителей M8 с осевым отводом кабеля, длина               <ul style="list-style-type: none"> <li>- 0.3 м</li> <li>- 1.0 м</li> <li>- 2.0 м</li> <li>- 5.0 м</li> <li>- 10.0 м</li> <li>- 15.0 м</li> </ul> </li> </ul>	6ES7 194-2LH03-0AA0 6ES7 194-2LH10-0AA0 6ES7 194-2LH20-0AA0 6ES7 194-2LH50-0AA0 6ES7 194-2LN10-0AA0 6ES7 194-2LN15-0AA0		
<ul style="list-style-type: none"> <li>с двумя установленными экранированными штекерами соединителей M8 с угловым отводом кабеля, длина               <ul style="list-style-type: none"> <li>- 0.3 м</li> <li>- 1.0 м</li> <li>- 2.0 м</li> <li>- 5.0 м</li> <li>- 10.0 м</li> <li>- 15.0 м</li> </ul> </li> </ul>	6ES7 194-2LH03-0AB0 6ES7 194-2LH10-0AB0 6ES7 194-2LH20-0AB0 6ES7 194-2LH50-0AB0 6ES7 194-2LN10-0AB0 6ES7 194-2LN15-0AB0		